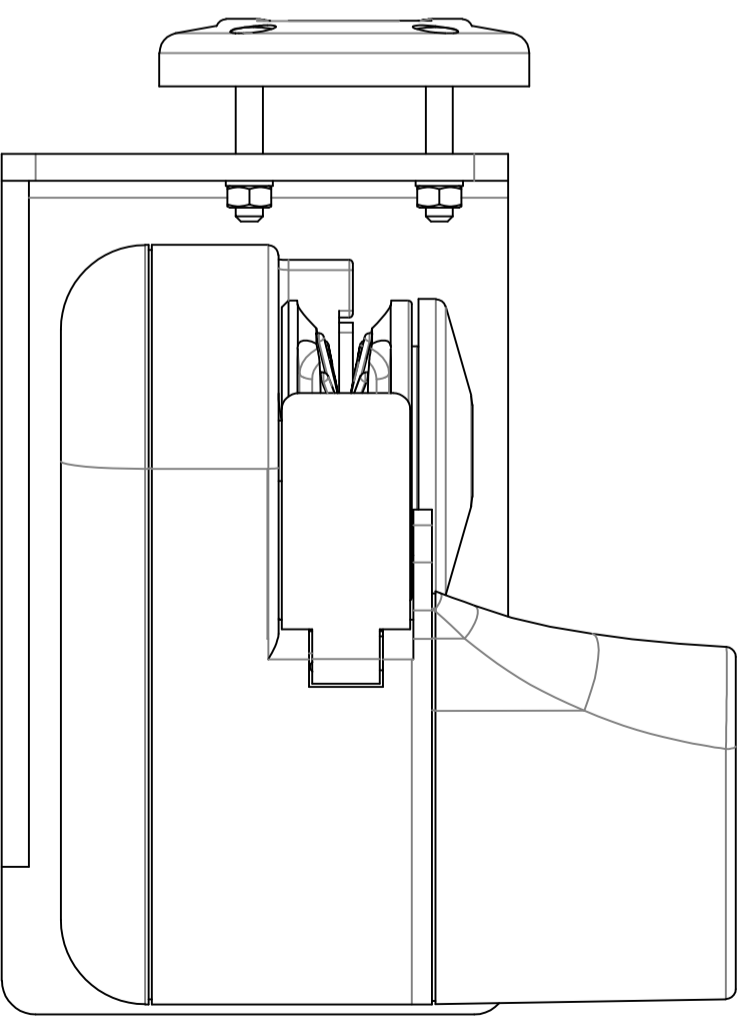
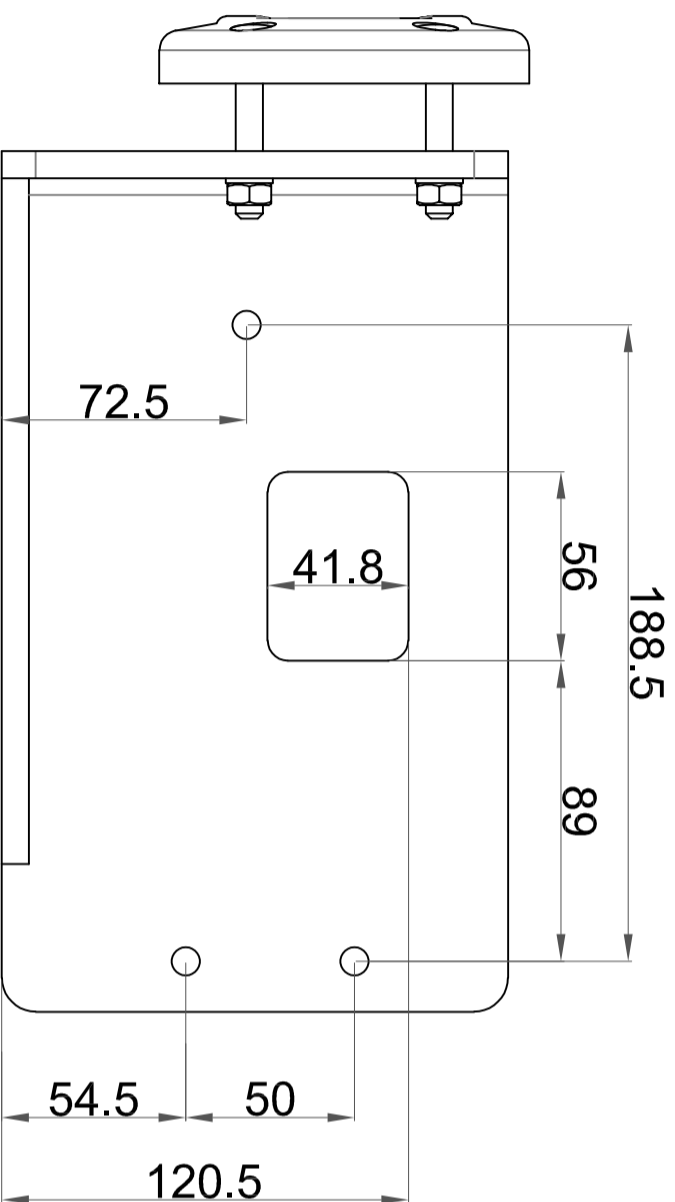
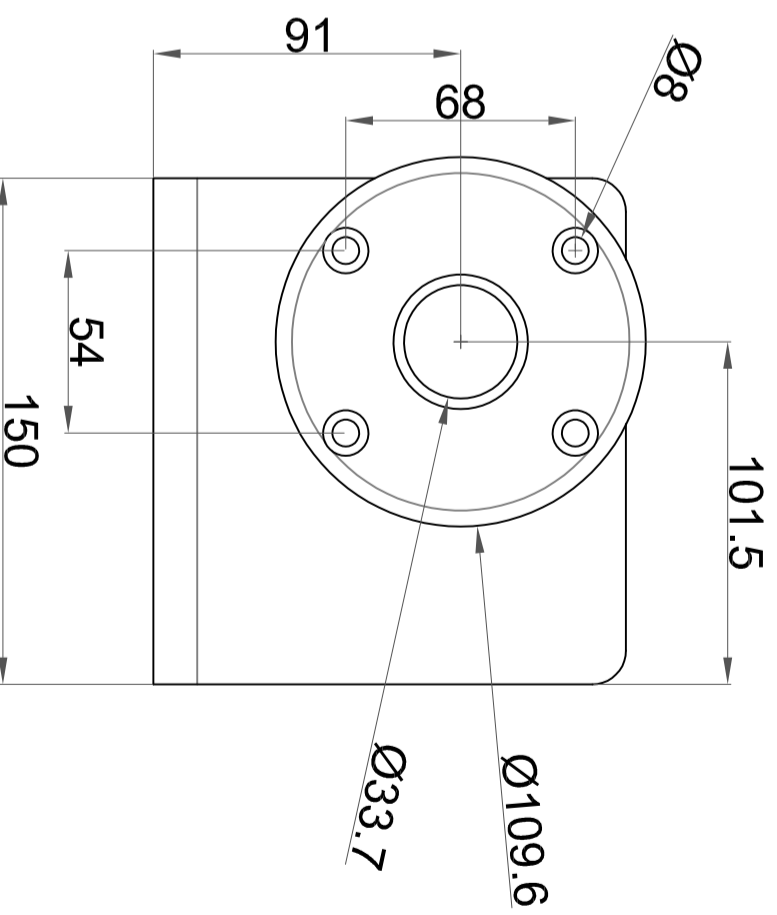
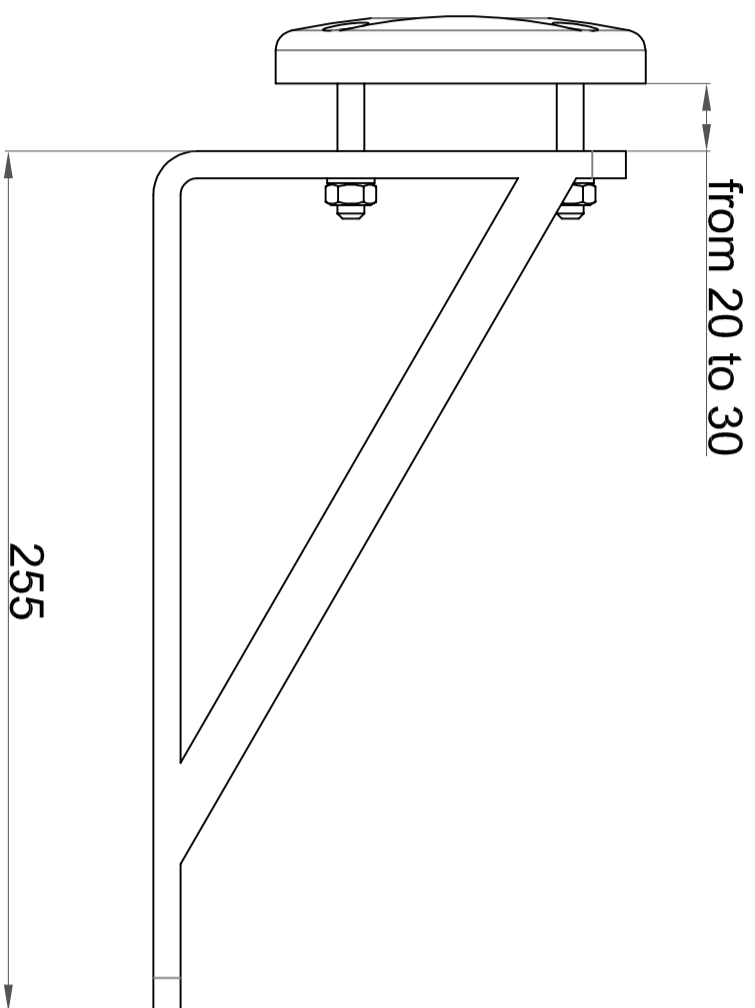


A B C D E F

1 2 3 4 5 6 7



REV.	00	01	02	03	04	05	06
D.M.	CREAZIONE						
DATA	19/02/2020						

DISEGNO	1	Q.TA' N.º		DENOMINAZIONE		MATERIALE		FINITURA	
M.Candellieri								SPIGOLI R MAX 0.3	
DISEGNATORE					FOGLIO 1				
M.Candellieri				IKI bracket kit				Paso	
VERIFICATO					TOLL. NON SPECIFICATE ± 0.15				
M.Candellieri				SCALA -	DATA 19/02/20	QUOTE IN mm		COD.	
APPROVATO								DIS. N.	002

MZ ELECTRONIC SI RISERVA A TERMINI DI LEGGE LA PROPRIETA' DI QUESTO DISEGNO CON DIVIETO DI RIPRODURLO O COMUNICARE DI RENDERLO NOTO A TERZI SENZA AUTORIZZAZIONE